

Description générale :



Documentations :

- Data sheet
- Caractéristiques générales
- Interface opérateur
- Options

| | |
|-----------------------|---|
| Type de matériel | : Armoire de commande pour électropompe |
| Référence du matériel | : ACPE-APSAD |
| Lieu de fabrication | : CE |
| Norme de référence | : Règle APSAD |

Modèles:

- ✓ AA – Pompe source A démarrage direct
- ✓ AY – Pompe source A démarrage étoile triangle
- ✓ AA+JP – Pompe source A démarrage direct avec pompe jockey
- ✓ AY+JP – Pompe source A démarrage étoile triangle avec pompe jockey

Tension de l'alimentation :

- ✓ MONO 220 V
- ✓ TRI 400V

Puissances, tensions :

- ✓ 3, 4, 5.5, 7.5, 15, 18.5, 22, 30, 37, 45, 55, 75, 90, 110 kw
- ✓ 1.5, 2.2, 3, 4, 5.5, 7,5 kw
- ✓ 240V 3 ph, 400V 3 ph, 690V 3ph

Caractéristiques générales :

- ✓ Homologuée auprès du CNPP*
- ✓ Assemblage IP44 (Coffret IP66)
- ✓ Interface opérateur
- ✓ Sectionneur principal 4 pôles
- ✓ Sectionneur-fusible pour circuit de puissance pompe source A
- ✓ Boîtier verre dormant avec clés de réserve
- ✓ Pré perçage pour entrée des câbles
- ✓ Démarrage
 - Pompe Source A
 - Direct
 - Étoile-triangle
 - Pompe Jockey
 - Direct
- ✓ Circuit de contrôle et circuit de signalisation indépendant
- ✓ Surveillance automatique des CPU
- ✓ Surveillance ordre des phases
- ✓ Surveillance des lignes presso-statiques
- ✓ Reports d'alarme
 - Manque tension
 - Défaut Source A
 - Non auto PS1
 - Non auto PS2
 - Marche source A
 - Défaut PJ

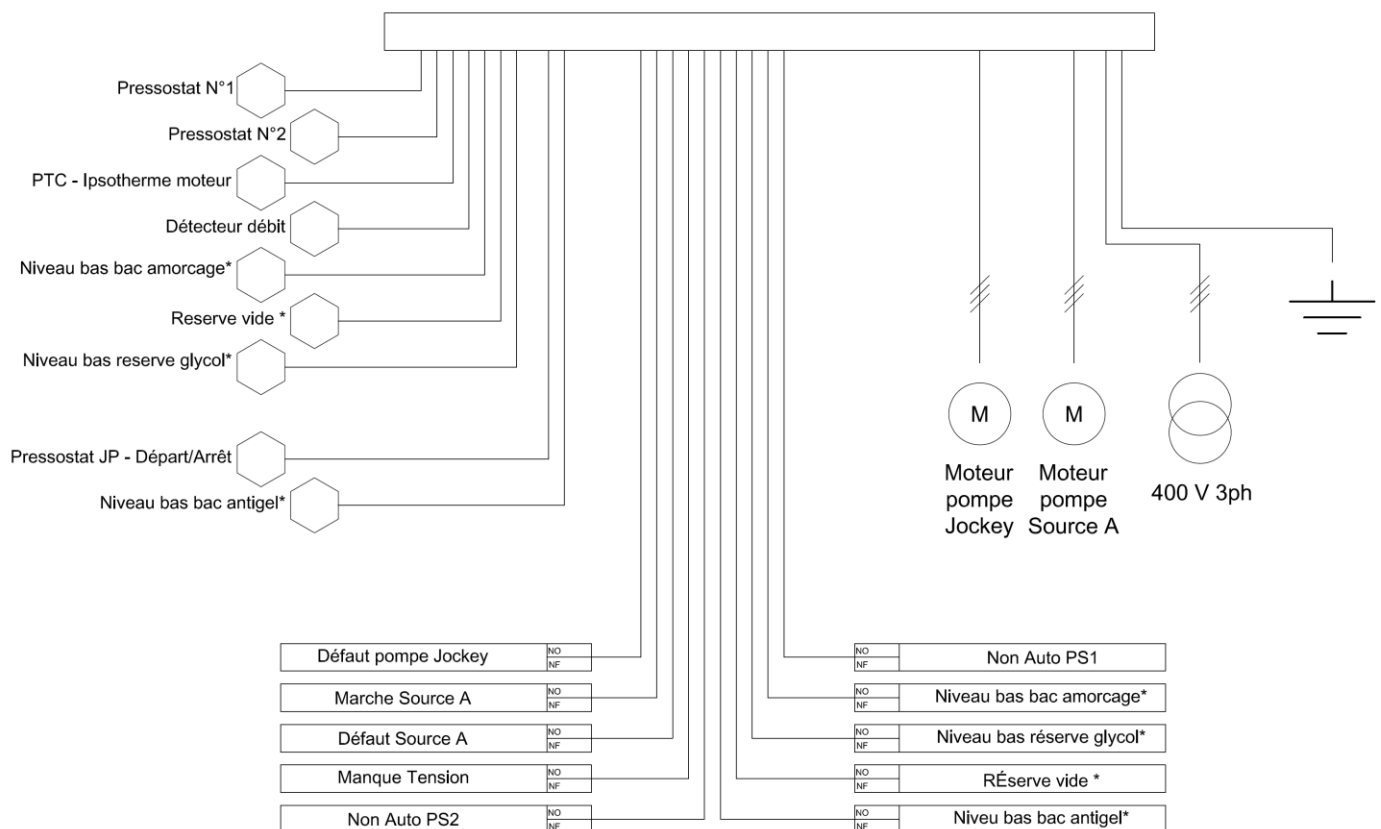
Interface opérateur :

- ✓ Témoin lumineux vert « Sous Tension »
- ✓ Alimenté par tension de ligne
- ✓ Affichage sur écran 7 segments
 - Courant moteur
 - Code d'erreur
- ✓ Témoins lumineux (LED) pour Pompe Source A
- ✓ Marche (vert)
 - Défaut (rouge)
 - Défaut système (jaune)
 - Non-démarrage (jaune)
 - Pompe en demande (rouge)
 - Niveau bas bac d'amorçage (rouge)
 - Réserve vide (rouge)
 - Niveau bas réserve glycol (rouge)
 - Surveillance des lignes pressostatiques
 - Pressostat 1 et 2 (Auto/non auto/activé)
- ✓ Témoin lumineux (LED) pour pompe Jockey
 - Marche
 - Défaut
 - Niveau bas bac antigel
 - Surveillance ligne presso-statique
 - Mode auto
 - Mode non-auto
- ✓ Sélecteurs métalliques trois positions à clé
 - Pompe Source A
 - Pressostat 1 et 2 (Auto - Arrêt – Manuel)
 - Pompe Jockey
 - Pressostat (Auto - Arrêt – Manuel)
 - Réarmement



- ✓ Bouton Poussoir Marche - Arrêt
 - Pompe Source A
 - Pompe Jockey
- ✓ Bouton Poussoir
 - Arrêt alarme sonore
 - Test signalisation

Synoptique de fonctionnement source A+J :



Options :

- ✓ report d'alarme bas niveau bac antigel (glycol)
- ✓ report d'alarme bas niveau du bac d'amorçage
- ✓ report d'alarme réserve vide
- ✓ report d'alarme niveau bas réserve glycol - source A