

## Description générale :



## Documentations :

- Data sheet
- Caractéristiques générales
- Interface opérateur
- Options

|                       |   |
|-----------------------|---|
| Type de matériel      | : Armoire de commande pour électropompe |
| Référence du matériel | : ACPE-APSAD                            |
| Lieu de fabrication   | : CE                                    |
| Norme de référence    | : Règle APSAD                           |

## Modèles:

- ✓ AA – Pompe source A démarrage direct
- ✓ AY – Pompe source A démarrage étoile triangle
- ✓ AA+JP – Pompe source A démarrage direct avec pompe jockey
- ✓ AY+JP – Pompe source A démarrage étoile triangle avec pompe jockey

## Tension de l'alimentation :

- ✓ MONO 220 V
- ✓ TRI 400V

## Puissances, tensions :

- ✓ 3, 4, 5.5, 7.5, 15, 18.5, 22, 30, 37, 45, 55, 75, 90, 110 kw
- ✓ 1.5, 2.2, 3, 4, 5.5, 7,5 kw
- ✓ 240V 3 ph, 400V 3 ph, 690V 3ph

### Caractéristiques générales :

- ✓ Homologuée auprès du CNPP\*
- ✓ Assemblage IP44 (Coffret IP66)
- ✓ Interface opérateur
- ✓ Sectionneur principal 4 pôles
- ✓ Sectionneur-fusible pour circuit de puissance pompe source A
- ✓ Boîtier verre dormant avec clés de réserve
- ✓ Pré perçage pour entrée des câbles
- ✓ Démarrage
  - Pompe Source A
    - Direct
    - Étoile-triangle
  - Pompe Jockey
    - Direct
- ✓ Circuit de contrôle et circuit de signalisation indépendant
- ✓ Surveillance automatique des CPU
- ✓ Surveillance ordre des phases
- ✓ Surveillance des lignes presso-statiques
- ✓ Reports d'alarme
  - Manque tension
  - Défaut Source A
  - Non auto PS1
  - Non auto PS2
  - Marche source A
  - Défaut PJ

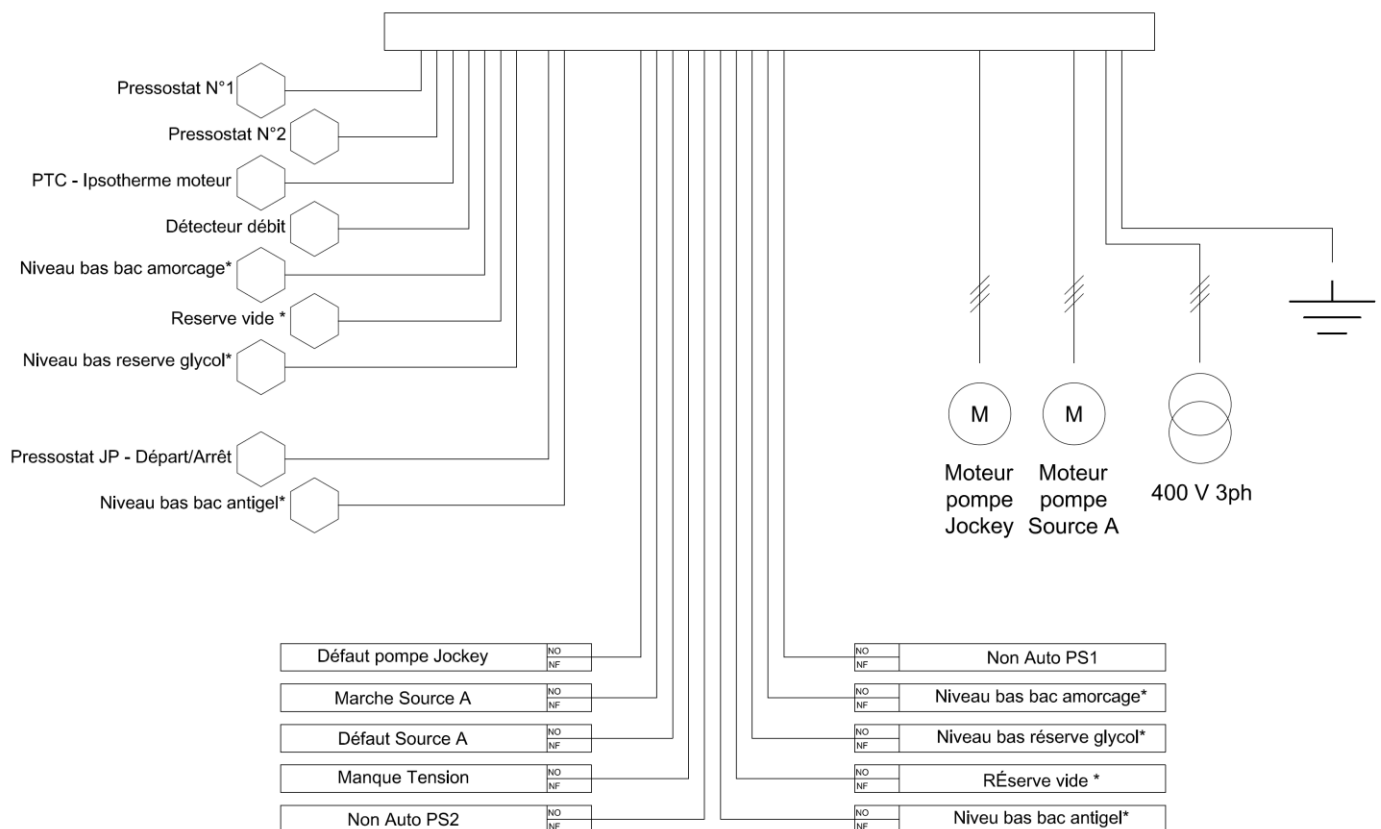
### Interface opérateur :

- ✓ Témoin lumineux vert « Sous Tension »
- ✓ Alimenté par tension de ligne
- ✓ Affichage sur écran 7 segments
  - Courant moteur
  - Code d'erreur
- ✓ Témoins lumineux (LED) pour Pompe Source A
- ✓ Marche (vert)
  - Défaut (rouge)
  - Défaut système (jaune)
  - Non-démarrage (jaune)
  - Pompe en demande (rouge)
  - Niveau bas bac d'amorçage (rouge)
  - Réserve vide (rouge)
  - Niveau bas réserve glycol (rouge)
  - Surveillance des lignes pressostatiques
    - Pressostat 1 et 2 (Auto/non auto/activé)
- ✓ Témoin lumineux (LED) pour pompe Jockey
  - Marche
  - Défaut
  - Niveau bas bac antigél
  - Surveillance ligne presso-statique
    - Mode auto
    - Mode non-auto
- ✓ Sélecteurs métalliques trois positions à clé
  - Pompe Source A
    - Pressostat 1 et 2 ( Auto - Arrêt – Manuel)
  - Pompe Jockey
    - Pressostat (Auto - Arrêt – Manuel)
    - Réarmement



- ✓ Bouton Poussoir Marche - Arrêt
  - Pompe Source A
  - Pompe Jockey
- ✓ Bouton Poussoir
  - Arrêt alarme sonore
  - Test signalisation

### Synoptique de fonctionnement source A+J :



### Options :

- ✓ report d'alarme bas niveau bac antigel (glycol)
- ✓ report d'alarme bas niveau du bac d'amorçage
- ✓ report d'alarme réserve vide
- ✓ report d'alarme niveau bas réserve glycol - source A